

Задание 1

Линейные цепи постоянного тока

Задача: Для электрической схемы, соответствующей номеру варианта и изображенной на рис. 1-1 - 1-20, выполнить следующее:

Составить на основании законов Кирхгофа систему уравнений для расчета токов во всех ветвях схемы.

Определить токи во всех ветвях схемы методом контурных токов.

Определить токи во всех ветвях схемы методом узловых потенциалов.

Результаты расчета токов, проведенного двумя методами, свести в таблицу и сравнить между собой.

Составить баланс мощности в исходной схеме (схеме с источником тока), вычислив суммарную мощность источников и суммарную мощность нагрузок (сопротивлений).

Определить ток I_1 в заданной по условию схеме с источником тока, используя теорему об активном двухполюснике и эквивалентном генераторе.

Определить показания вольтметра.

Вариант	Рисунок	R_1	R_2	R_3	R_4	R_5	R_6	E_1	E_2	E_3	$I_{к1}$	$I_{к2}$	$I_{к3}$
		Ом							В			А	
7.	1.7	130	40	60	80	110	45	12	13	-	0	0,3	-

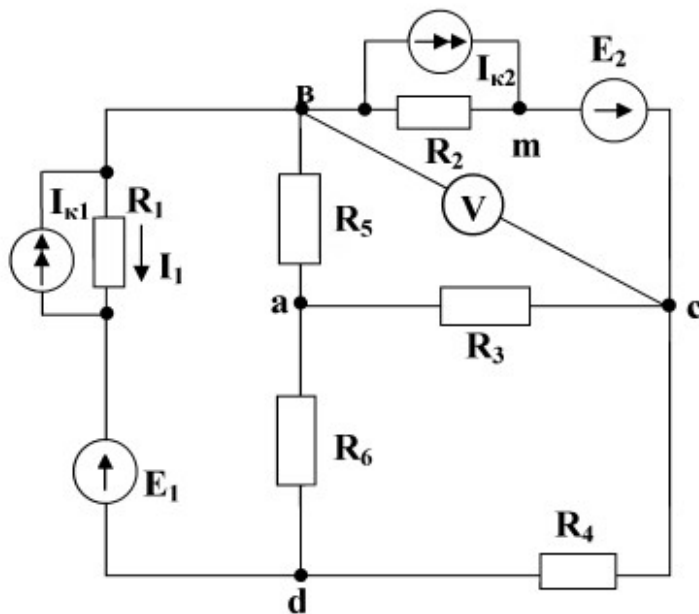
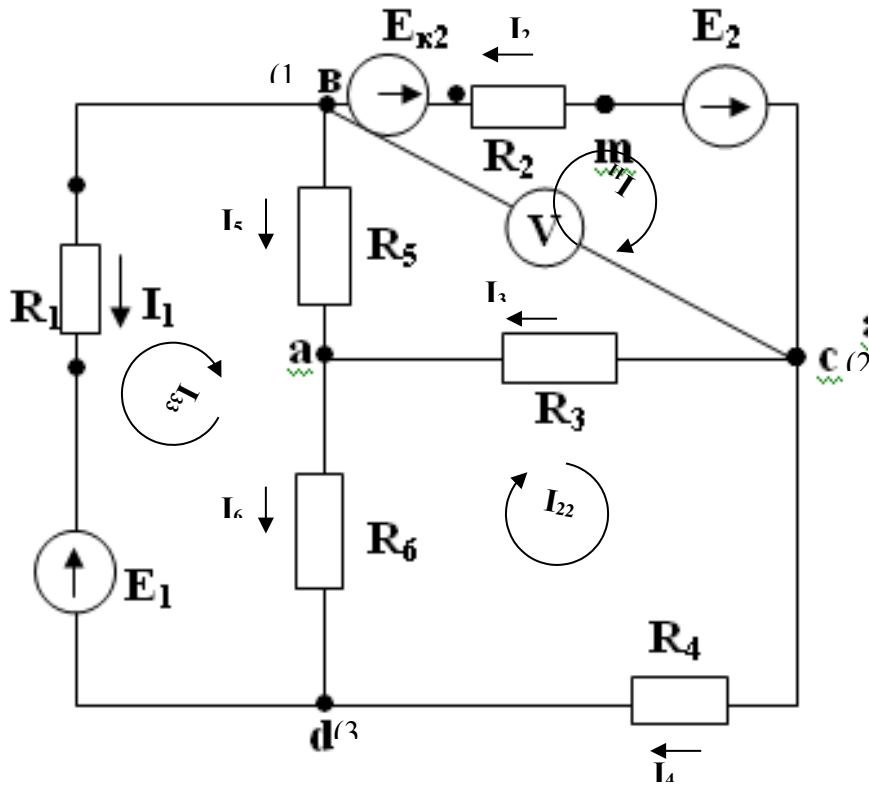


Рис. 1-7

Решение:

Упростим данную схему, исключив из нее идеальный источник I_{K1} (так как $I_{K1} = 0$). Здесь $E_{K2} = I_{K2} \cdot R_2 = 0,3 \cdot 40 = 12$ В.



В этой схеме: узлов $U = 4$, ветвей $B = 6$, контуров $K = 3$.

1) составим на основании законов Кирхгофа систему уравнений для расчета токов во всех ветвях схемы.

Выберем направления токов во всех ветвях схемы произвольно.

Количество уравнений необходимых по законам Кирхгофа

По первому закону $n_1 = U - 1 = 4 - 1 = 3$

По второму закону $n_2 = K = 3$

Общее количество $m = n_1 + n_2 = 3 + 3 = 6$.

По первому закону Кирхгофа

Для узла «а»: $-I_6 + I_3 + I_5 = 0$

Для узла «в»: $I_2 - I_1 - I_5 = 0$

Для узла «с»: $-I_2 - I_4 - I_3 = 0$

По второму закону Кирхгофа

Для контура I: $-I_2 R_2 + I_3 R_3 - I_5 R_5 = E_2 + E_{K2}$

$$\text{Для контура II: } -I_3R_3 + I_4R_4 - I_6R_6 = 0$$

$$\text{Для контура III: } I_1R_1 + I_5R_5 + I_6R_6 = E_1$$

Запишем систему уравнений, подставив числовые значения:

$$\begin{cases} -I_6 + I_3 + I_5 = 0 \\ I_2 - I_1 - I_5 = 0 \\ -I_2 - I_4 - I_3 = 0 \\ -40I_2 + 60I_3 - 110I_5 = 25 \\ -60I_3 + 80I_4 - 45I_6 = 0 \\ 130I_1 + 110I_5 + 45I_6 = 12 \end{cases}$$

2) Рассчитаем токи во всех ветвях схемы методом контурных токов.

Выберем направления контурных токов произвольно.

Число уравнений, которые необходимо составить для расчета токов в ветвях схемы, всегда равно числу независимых контуров. В данном случае три независимых контура, поэтому имеем следующую систему уравнений:

$$\begin{cases} I_{11}R_{11} + I_{22}R_{22} + I_{33}R_{33} = E_{11} \\ I_{11}R_{12} + I_{22}R_{22} + I_{33}R_{33} = E_{12} \\ I_{11}R_{31} + I_{22}R_{22} + I_{33}R_{33} = E_{31} \end{cases}, \text{ где}$$

I_{11}, I_{22}, I_{33} - контурные токи первого, второго и третьего контуров соответственно;

R_{11}, R_{22}, R_{33} - суммарное сопротивление первого, второго и третьего контуров соответственно;

E_{11}, E_{22}, E_{33} - алгебраическая сумма ЭДС соответственно первого, второго и третьего контуров, причем если направление ЭДС совпадает с направлением контурного тока, то ЭДС берется со знаком плюс, а если не совпадает, то со знаком минус.

Сопротивления с разными индексами – это взаимные сопротивления, входящие одновременно в состав двух контуров, причем знак взаимного сопротивления берется положительным, если направления контурных токов на нем совпадают, и отрицательным, если нет.

$$R_{11} = R_2 + R_3 + R_5 = 40 + 60 + 110 = 210 \text{ Ом.}$$

$$R_{22} = R_3 + R_4 + R_6 = 60 + 80 + 45 = 185 \text{ Ом.}$$

$$R_{33} = R_1 + R_6 + R_5 = 130 + 110 + 45 = 285 \text{ Ом.}$$

$$R_{12} = R_{21} = -R_3 = -60 \text{ Ом.}$$

$$R_{13} = R_{31} = -R_5 = -110 \text{ Ом.}$$

$$R_{23} = R_{32} = -R_6 = -45 \text{ Ом.}$$

$$E_{11} = -E_2 - E_{K2} = 13 + 12 = 25 \text{ В}$$

$$E_{22} = 0 \text{ В}$$

$$E_{33} = E_1 = 12 \text{ В}$$

Подставляем найденные значения в систему уравнений:

$$\begin{cases} 210I_{11} - 60I_{22} - 110I_{33} = 25 \\ -60I_{11} + 185I_{22} - 45I_{33} = 0 \\ -110I_{11} - 45I_{22} + 285I_{33} = 12 \end{cases}$$

$$\rightarrow \begin{cases} 42I_{11} - 12I_{22} - 22I_{33} = 5 \\ -12I_{11} + 37I_{22} - 9I_{33} = 0 \\ -22I_{11} - 9I_{22} + 57I_{33} = 2,4 \end{cases}$$

Решая эту систему уравнений, находим контурные токи:

Из первого уравнения выражаем I_{33} и подставляем во второе и третье:

$$\begin{cases} I_{22} = \frac{21I_{11} - 11I_{33} - 2,5}{6} \\ 705I_{11} - 461I_{33} = 92,5 \\ -107I_{11} + 147I_{33} = -2,7 \end{cases}$$

Выражаем I_{33} из второго уравнения и подставляем в третье:

$$\begin{cases} I_{22} = \frac{21I_{11} - 11I_{33} - 2,5}{6} \\ I_{33} = \frac{705I_{11} - 92,5}{461} \\ -\frac{67885}{461}I_{11} = -\frac{15441}{461} \end{cases}$$

$$\rightarrow \begin{cases} I_{33} = -\frac{3997}{27154} \\ I_{22} = \frac{14877}{135770} \\ I_{11} = \frac{15441}{67885} \end{cases}$$

$$I_{11} \approx 0,227, \quad I_{22} \approx 0,11, \quad I_{33} \approx 0,147.$$

Далее выразим истинные токи через контурные. Ток в ветви, принадлежащей двум или нескольким контурам, равен алгебраической сумме, соответствующих контурных токов. Со знаком плюс берутся контурные токи, совпадающие с током этой ветви, со знаком минус – не совпадающие с ним.

$$I_1 = -I_{33} = -0,147 \text{ А}$$

$$I_2 = -I_{11} = -0,227 \text{ А}$$

$$I_3 = I_{11} - I_{22} = 0,227 - 0,11 = 0,118 \text{ А}$$

$$I_4 = I_{22} = 0,11 \text{ А}$$

$$I_5 = I_{33} - I_{11} = 0,147 - 0,227 = -0,08 \text{ А}$$

$$I_6 = I_{33} - I_{22} = 0,147 - 0,11 = 0,038 \text{ А}$$

3) Примем потенциал точки a $\varphi_a = 0$. Составим систему уравнений в общем виде:

$$\begin{cases} g_{11}\varphi_1^2 + g_{12}\varphi_2^2 + g_{13}\varphi_3^2 = I_{11} \\ g_{21}\varphi_1^2 + g_{22}\varphi_2^2 + g_{23}\varphi_3^2 = I_{22} \\ g_{31}\varphi_1^2 + g_{32}\varphi_2^2 + g_{33}\varphi_3^2 = I_{33} \end{cases}$$

Найдем коэффициенты и свободные члены.

$$g_{11} = \frac{1}{R_1} + \frac{1}{R_2} + \frac{1}{R_5} = 0,042$$

$$g_{22} = \frac{1}{R_2} + \frac{1}{R_3} + \frac{1}{R_4} = 0,054$$

$$g_{33} = \frac{1}{R_1} + \frac{1}{R_4} + \frac{1}{R_6} = 0,042$$

$$g_{12} = g_{21} = -\frac{1}{R_2} = -0,025$$

$$g_{23} = g_{32} = -\frac{1}{R_4} = 0,0125$$

$$g_{13} = g_{31} = -\frac{1}{R_1} = 0,0077$$

$$I_{11} = E_1 g_1 - g_2 (E_{k2} + E_2) = 0,227$$

$$I_{22} = g_2 (E_{k2} + E_2) = 0,11$$

$$I_{33} = -E_1 g_1 = 0,147$$

Решим эту систему линейных алгебраических уравнений методом Крамера

$$\varphi_1 = 13,112$$

$$\varphi_2 = 10,119$$

$$\varphi_3 = 8,826$$

Токи в ветвях найдем по закону Ома:

$$I_1 = \frac{\varphi_3 - \varphi_1 + E_1}{R_1} = 0,125$$

$$I_2 = \frac{\varphi_1 - \varphi_2 + E_2 + E_{k2}}{R_2} = 0,227$$

$$I_3 = \frac{\varphi_2 - \varphi_4}{R_3} = 0,118$$

$$I_4 = \frac{\varphi_3 - \varphi_4}{R_4} = 0,11$$

$$I_5 = \frac{\varphi_4 - \varphi_1}{R_5} = 0,08$$

$$I_6 = \frac{\varphi_4 - \varphi_3}{R_6} = 0,038$$

4) Составить баланс мощности в исходной схеме (схеме с источником тока), вычислив суммарную мощность источников и суммарную мощность нагрузок (сопротивлений).

Суммарная мощность источников

$$\sum P_{ист} = E_1 I_1 + (E_2 + E_{k2}) \cdot I_2 = 12 \cdot 0,147 + (13 + 12) \cdot 0,227 = 7,45 \text{ Вт.}$$

Суммарная мощность приемников

$$\begin{aligned} \sum P_{пр} &= I_1^2 R_1 + I_2^2 R_2 + I_3^2 R_3 + I_4^2 R_4 + I_5^2 R_5 + I_6^2 R_6 = \\ &= 0,147^2 \cdot 130 + 0,227^2 \cdot 40 + 0,118^2 \cdot 60 + 0,111^2 \cdot 80 + 0,08^2 \cdot 110 + 0,038^2 \cdot 45 = \\ &= 2,82 + 2,069 + 0,83 + 0,96 + 0,71 + 0,063 = 7,45 \text{ Вт.} \end{aligned}$$

Допускается расхождение баланса активных мощностей

$$\Delta P = \frac{\sum P_{ист} - \sum P_{пр}}{\sum P_{ист}} \cdot 100\% = \frac{7,45 - 7,45}{7,45} \cdot 100\% = 0\% < 0,5\%$$

Баланс мощностей сходится, значит расчет произведен верно.

Показания вольтметра $\varphi_1 - \varphi_2 + E_2 + E_{k2} = 13,112 - 10,119 + 13 + 12 = 28 \text{ В.}$

Задание 2

Электрические цепи однофазного синусоидального тока

Задача. Для электрической схемы, соответствующей номеру варианта (табл. 2.1) и изображённой на рис. 2.1 - 2.20, выполнить следующее:

1. На основании законов Кирхгофа составить в общем виде систему уравнений для расчета токов во всех ветвях цепи, записав её в двух формах:

а) дифференциальной;

б) символической.

2. Определить комплексы действующих значений токов во всех ветвях, воспользовавшись одним из методов расчёта линейных электрических цепей.

3. Построить векторную диаграмму.

4. По результатам, полученным в п.2 определить показание ваттметра двумя способами:

а) с помощью выражения для комплексов тока и напряжения па ваттметре;

б) по формуле $UI \cos \varphi$. С помощью векторной диаграммы (полученной в п.3) тока и напряжения, на которые реагирует ваттметр, пояснить определение угла $\varphi = \varphi_U - \varphi_I$.

5. Используя данные расчётов, полученных в п.2, записать выражение для мгновенных значений токов во всех ветвях и построить графики их зависимостей от ωt в одной системе координат.

Вариант	Рисунок	L ₁	L ₂	L ₃	C ₁	C ₂	C ₃	R ₁	R ₂	R ₃	f, Гц	e' ₁ , В	e'' ₁ , В	e' ₃ , В	e'' ₃ , В
		мГн			мкФ			Ом							
7.	2.1 0	12, 7	47, 8	-	-	31, 9	-	-	-	2 5	10 0	70,5 sin (ωt +20°)	0	84,6 cos (ωt - 10°)	0

$$\underline{Z}_3 = R_3 + j(X_{L3} - X_{C3}) = R_3 = 25 \text{ Ом}$$

$$\underline{Z}_{11} = \underline{Z}_1 + \underline{Z}_2 = j7,979 - j19,858 = -j11,879 \text{ Ом}$$

$$\underline{Z}_{22} = \underline{Z}_2 + \underline{Z}_3 = -j19,858 + 25 = 25 - j19,858 \text{ Ом}$$

$$\underline{Z}_{12} = \underline{Z}_{21} = \underline{Z}_2 = -j19,858 \text{ Ом}$$

$$\underline{E}_{11} = \underline{E}_1 = E_1 e^{j\psi_1} = 70,5 e^{j20} = 66,25 + j24,10 \text{ В}$$

$$\underline{E}_{22} = -\underline{E}_3 = -E_3 e^{j\psi_3} = -84,6 e^{-j10} = -83,32 + j14,68 \text{ В}$$

Составим матрицу и найдем контурные токи:

$$\left(\begin{array}{cc|c} -j11,879 & -j19,858 & 66,25 + j24,10 \\ -j19,858 & 25 - j19,858 & -83,32 + j14,68 \end{array} \right)$$

$$\underline{I}_{11} = \frac{(66,25 + j24,10) \cdot (25 - j19,858) - (-83,32 + j14,68) \cdot (-j19,858)}{(-j11,879) \cdot (25 - j19,858) - (-j19,858) \cdot (-j19,858)} = -3,512 - j8,361 = 9,069 e^{-j112,75} \text{ А}$$

$$\underline{I}_{22} = \frac{(-j11,879) \cdot (-83,32 + j14,68) - (-j19,858) \cdot (66,25 + j24,10)}{(-j11,879) \cdot (25 - j19,858) - (-j19,858) \cdot (-j19,858)} = 5,617 + j4,021 = 6,908 e^{j35,6} \text{ А}$$

Находим комплексные токи во всех ветвях:

$$\underline{I}_1 = \underline{I}_{11} = -3,512 - j8,361 = 9,069 e^{-j112,75} \text{ А}$$

$$\underline{I}_2 = \underline{I}_{22} - \underline{I}_{11} = 5,617 + j4,021 + 3,512 + j8,361 = 9,129 + j12,382 = 15,384 e^{j53,6} \text{ А}$$

$$\underline{I}_3 = -\underline{I}_{22} = -5,617 - j4,021 = 6,908 e^{-j144,4} \text{ А}$$

ОПРЕДЕЛЕНИЕ ПОКАЗАНИЙ ВАТТМЕТРОВ.

$$pW_1 = \text{Re}[\underline{U}_{ab} \underline{I}_1^*]$$

$$pW_2 = \text{Re}[\underline{U}_{ab} \underline{I}_3^*]$$

$$\underline{U}_{ab} = -\underline{I}_2 \underline{Z}_2 = -(9,129 + j12,382) \cdot (-j19,858) = 305,491 e^{-j53,6} \text{ В}$$

$$pW_1 = \text{Re}[\underline{U}_{ab} \underline{I}_1^*] = \text{Re}[114,65 e^{j127,8} \cdot 0,645 e^{-j76,3}] = 46,03 \text{ Вт}$$

$$pW_2 = \text{Re}[\underline{U}_{ab} \underline{I}_3^*] = \text{Re}[114,65 e^{j127,8} \cdot 2,625 e^{j133,4}] = -46,04 \text{ Вт}$$

БАЛАНС АКТИВНЫХ И РЕАКТИВНЫХ МОЩНОСТЕЙ.

$$\sum_{k=1}^n \underline{S}_{k(ucm)} = \sum_{k=1}^n \underline{S}_{k(np)}$$

$$\sum_{k=1}^n \underline{S}_{k(ucm)} = \underline{E}_1 \underline{I}_1^* + \underline{E}_3 \underline{I}_3^* = (61,29 + j120,29) \cdot (0,153 - j0,627) + (-272,62 - j14,29) \cdot (-1,804 + j1,907) =$$

$$= 603,86 - j514,13 \text{ BA}$$

$$\sum_{k=1}^n \underline{S}_{k(np)} = \underline{I}_1 \underline{I}_1 \underline{Z}_1 + \underline{I}_2 \underline{I}_2 \underline{Z}_2 + \underline{I}_3 \underline{I}_3 \underline{Z}_3 = (0,153 + j0,627) \cdot (0,153 - j0,627) \cdot (93 - j187,24) +$$

$$+ (1,651 + j1,28) \cdot (1,651 - j1,28) \cdot (-j54,88) + (-1,804 - j1,907) \cdot (-1,804 + j1,907) \cdot (82 - j28,55) =$$

$$= 603,81 - j514,24 \text{ BA}$$

$$P_{ucm} = \text{Re}[\underline{S}_{ucm}] = \text{Re}[603,86 - j514,13] = 603,86 \text{ Bm}$$

$$P_{np} = \text{Re}[\underline{S}_{np}] = \text{Re}[603,81 - j514,24] = 603,81 \text{ Bm}$$

$$P_{ucm} = P_{np}$$

$$603,86 \cong 603,81 \text{ Bm}$$

Баланс активных мощностей выполняется.

$$Q_{ucm} = \text{Im}[\underline{S}_{ucm}] = \text{Im}[603,86 - j514,13] = -514,13 \text{ BA}_p$$

$$Q_{np} = \text{Im}[\underline{S}_{np}] = \text{Im}[603,81 - j514,24] = -514,24 \text{ BA}_p$$

$$Q_{ucm} = Q_{np}$$

$$-514,13 = -514,24 \text{ BA}_p$$

Баланс реактивных мощностей выполняется.

ТОПОГРАФИЧЕСКАЯ ДИАГРАММА НАПРЯЖЕНИЙ И ВЕКТОРНАЯ ДИАГРАММА ТОКОВ.

$$\underline{\varphi}_b = 0$$

$$\underline{\varphi}_c = \underline{E}_1 = 66,25 + j24,10 \text{ BB}$$

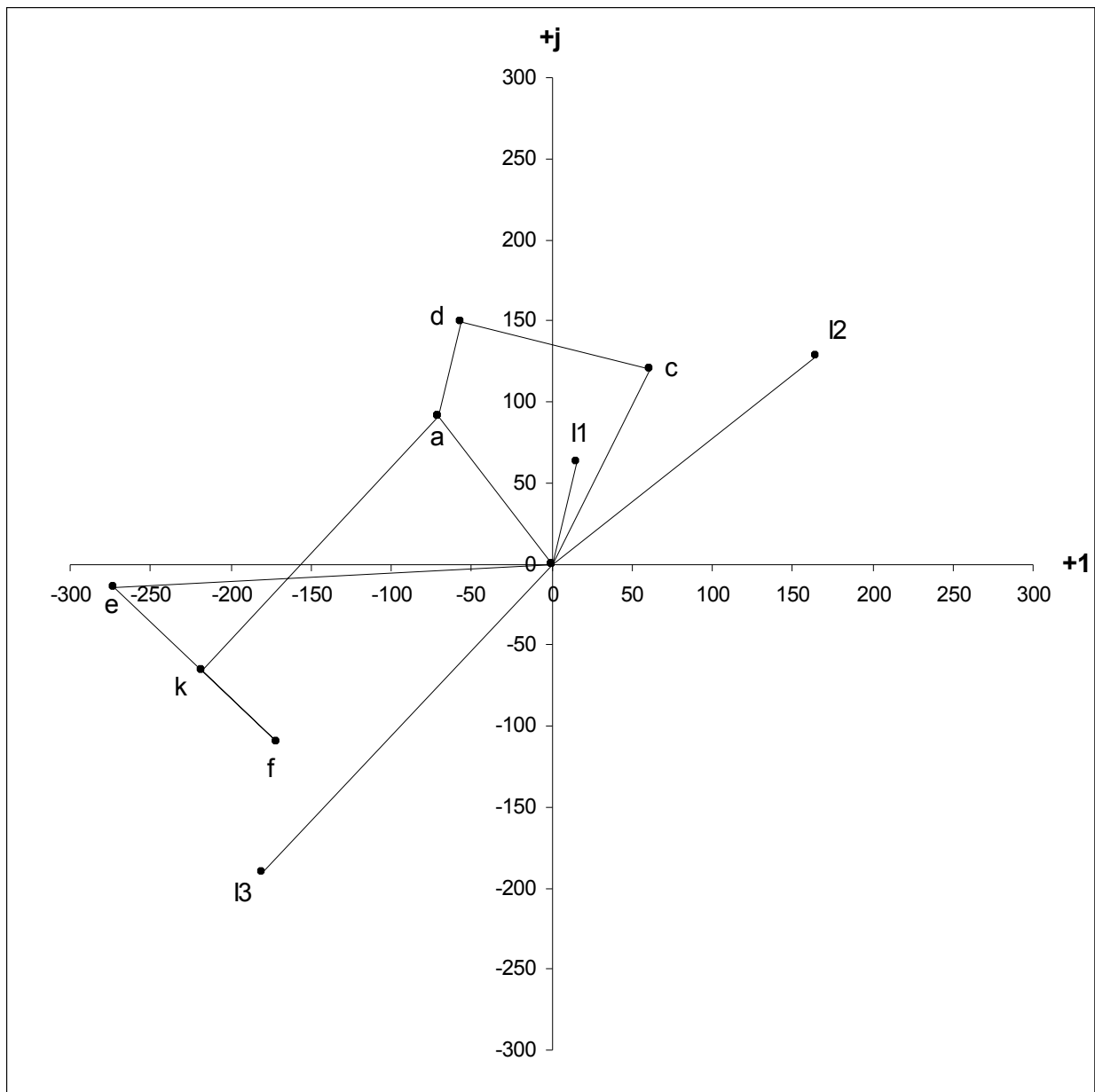
$$\underline{\varphi}_e = \underline{E}_3 = -83,32 + j14,68 \text{ B}$$

$$\underline{\varphi}_d = \underline{\varphi}_c + j\underline{I}_1 X_{C1} = (61,29 + j120,29) + j187,24 \cdot (0,153 + j0,627) = -56,11 + j148,94 \text{ B}$$

$$\underline{\varphi}_a = \underline{\varphi}_d - \underline{I}_1 R_1 = (-56,11 + j148,94) - 93 \cdot (0,153 + j0,627) = -70,34 + j90,63 \text{ B}$$

$$\underline{\varphi}_k = \underline{\varphi}_a + \underline{I}_3 R_3 = (-70,34 + j90,63) + 82 \cdot (-1,804 - j1,907) = -218,27 - j65,74 \text{ B}$$

$$\underline{\varphi}_f = \underline{\varphi}_k + j\underline{I}_3 X_{L3} = (-218,27 - j65,74) + j24,5 \cdot (-1,804 - j1,907) = -171,55 - j109,94 \text{ B}$$



УРАВНЕНИЯ КИРХГОФА В ДИФФЕРЕНЦИАЛЬНОЙ И КОМПЛЕКСНОЙ ФОРМАХ В ОБЩЕМ ВИДЕ.

Уравнения Кирхгофа в дифференциальной форме:

$$\begin{cases} i_1 + i_2 + i_3 = 0 \\ i_1 R_1 + \frac{1}{C_1} \int i_1 dt + u_c(0) - L_2 \frac{di_2}{dt} - \frac{1}{C_2} \int i_2 dt + u_c(0) - M_{23} \frac{di_3}{dt} = e_1 \\ L_2 \frac{di_2}{dt} + \frac{1}{C_2} \int i_2 dt + u_c(0) - i_3 R_3 - L_3 \frac{di_3}{dt} - \frac{1}{C_3} \int i_3 dt + u_c(0) - M_{32} \frac{di_2}{dt} + M_{23} \frac{di_1}{dt} = -e_3 \end{cases}$$

Уравнения Кирхгофа в комплексной форме:

$$\begin{cases} I_1 + I_2 + I_3 = 0 \\ I_1 R_1 + I_1 j \frac{1}{\omega C_1} - I_2 j \omega L_2 - I_2 j \frac{1}{\omega C_2} - I_3 j \omega M_{23} = E_1 \\ I_2 j \omega L_2 + I_2 j \frac{1}{\omega C_2} - I_3 R_3 - I_3 j \omega L_3 - I_3 j \frac{1}{\omega C_3} - I_2 j \omega M_{32} + I_3 j \omega M_{23} = -E_3 \end{cases}$$

Задание 3

Трёхфазные цепи

Задача 3.1. На рис. 3.1 - 3.20 приведены схемы трёхфазных цепей. В каждой из которых имеется трёхфазный генератор (создающий трёхфазную симметричную синусоидальную схему Э.Д.С.) и симметричная нагрузка. Действующее значение Э.Д.С. фазы генератора E_A , период T , Параметры R_1 , R_2 , L , C_1 и C_2 приведены в табл. 3.1. Начальную фазу Э.Д.С. e_A принять нулевой. Требуется: определить мгновенное значение напряжения между заданными точками и подсчитать активную мощность трёхфазной системы.

Указания:

- а) сопротивления обмоток генератора полагать равными нулю;
- б) для вариантов, в которых нагрузка соединена треугольником, рекомендуется при расчёте преобразовать её в соединение звездой;
- в) при расчёте символическим методом рекомендуется оперировать с комплексами действующих значений (не с комплексными амплитудами).

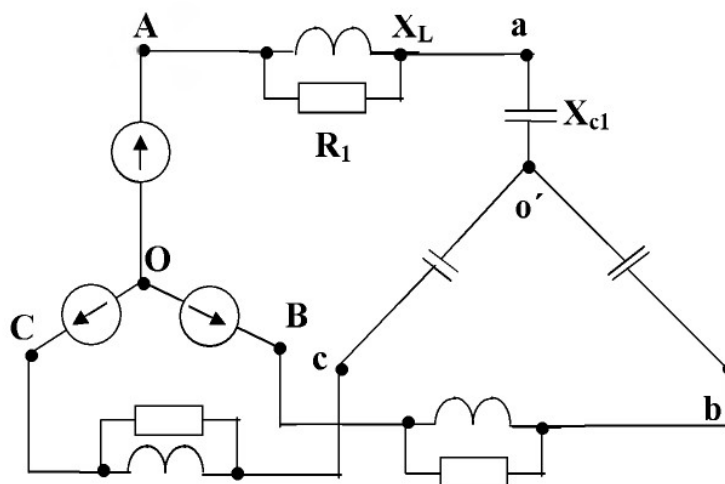
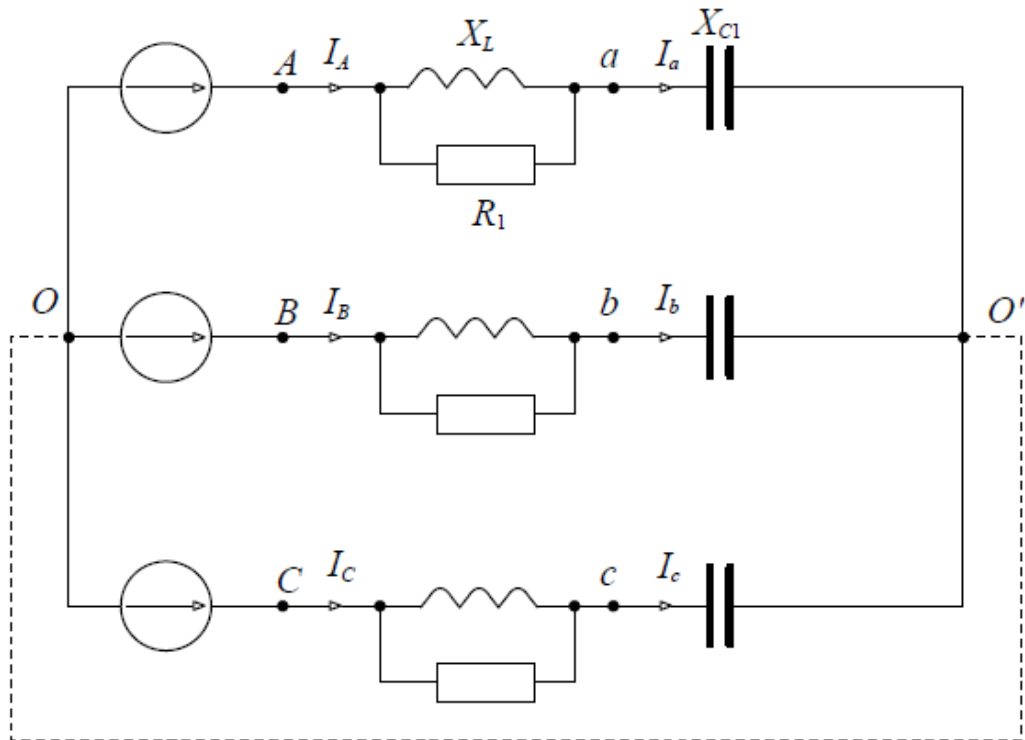


Рис. 3.7

Вариант	Рисунок	$E_{A,B}$	T, c	$L, мГн$	$C_1, мкФ$	$R_1, Ом$	Определить
7	3.7	70	0,01	27,58	116,5	17,32	Uab

Решение:

1. расчет токов в цепи



Комплексы действующих значений ЭДС

$$\underline{E}_A = E_A \cdot e^{j 0^\circ} = 20 \text{ В}$$

$$\underline{E}_B = 20 \cdot e^{-j 120^\circ} = -10 - 17.3j \text{ В}$$

$$\underline{E}_C = 20 \cdot e^{j 120^\circ} = -10 + 17.3j \text{ В}$$

Комплексы сопротивлений

$$\omega = 2\pi f = 2\pi \cdot \frac{1}{T} = \frac{2\pi}{0,01} = 628,32 \text{ 1/с}$$

$$X_L = \omega L = 628,32 \cdot 0,02758 = 17,33 \text{ Ом}$$

$$X_{C1} = \frac{1}{\omega C_1} = \frac{1}{628,32 \cdot 116,5 \cdot 10^{-6}} = 13,66 \text{ Ом}$$

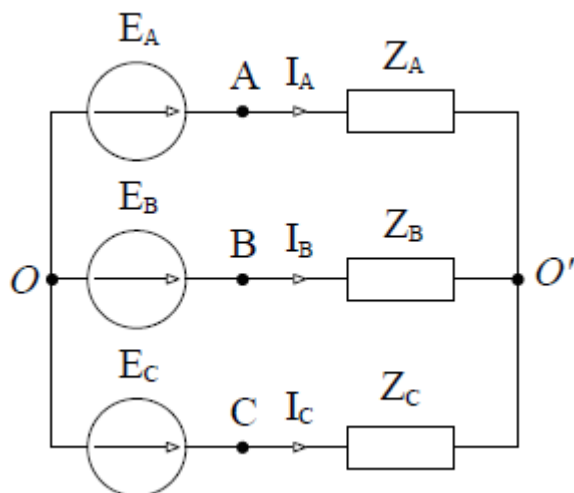
Комплексы сопротивлений линейных проводов

$$\underline{Z}_{Aa} = \underline{Z}_{Bb} = \underline{Z}_{Cc} = \frac{jX_L \cdot R_1}{jX_L + R_1} = \frac{j17,33 \cdot 17,32}{j17,33 + 17,32} = 8,66 + j8,66 = 12,25 \cdot e^{j45^\circ} \text{ Ом}$$

Комплексы фаз нагрузки

$$\underline{Z}_a = \underline{Z}_b = \underline{Z}_c = -jX_{c1} = -j13,66 = 13,66 \cdot e^{-j90^\circ} \text{ Ом}$$

Преобразуем исходную цепь в цепь



$$\underline{Z}_A = \underline{Z}_{Aa} + \underline{Z}_a = 8,66 + j8,66 - j13,66 = 8,66 - j5 = 10 \cdot e^{-j30^\circ} \text{ Ом}$$

$$\underline{Z}_B = \underline{Z}_{Bb} + \underline{Z}_b = 8,66 + j8,66 - j13,66 = 8,66 - j5 = 10 \cdot e^{-j30^\circ} \text{ Ом}$$

$$\underline{Z}_C = \underline{Z}_{Cc} + \underline{Z}_c = 8,66 + j8,66 - j13,66 = 8,66 - j5 = 10 \cdot e^{-j30^\circ} \text{ Ом}$$

Для цепи с симметричной нагрузкой напряжения смещения нуля нагрузки

$$\underline{U}_{O'O} = \frac{\frac{\underline{E}_A}{\underline{Z}_A} + \frac{\underline{E}_B}{\underline{Z}_B} + \frac{\underline{E}_C}{\underline{Z}_C}}{\frac{1}{\underline{Z}_A} + \frac{1}{\underline{Z}_B} + \frac{1}{\underline{Z}_C}} = \frac{\frac{70}{10 \cdot e^{-j30^\circ}} + \frac{70 \cdot e^{-j120^\circ}}{10 \cdot e^{-j30^\circ}} + \frac{70 \cdot e^{j120^\circ}}{10 \cdot e^{-j30^\circ}}}{\frac{1}{10 \cdot e^{-j30^\circ}} + \frac{1}{10 \cdot e^{-j30^\circ}} + \frac{1}{10 \cdot e^{-j30^\circ}}} = \frac{0}{0,2613 + j0,1495} = 0$$

Линейные токи и токи в фазах нагрузки

$$\underline{I}_a = \underline{I}_A = \frac{\underline{E}_A - \underline{U}_{O'O}}{\underline{Z}_A} = \frac{70}{10 \cdot e^{-j30^\circ}} = 7 \cdot e^{j30^\circ} = 6,06 + j3,5 \text{ А}$$

$$\underline{I}_b = \underline{I}_B = \frac{\underline{E}_B - \underline{U}_{O'O}}{\underline{Z}_B} = \frac{70 \cdot e^{-j120^\circ}}{10 \cdot e^{-j30^\circ}} = 7 \cdot e^{-j90^\circ} = -j7 \text{ А}$$

$$\underline{I}_c = \underline{I}_C = \frac{\underline{E}_C - \underline{U}_{O'O}}{\underline{Z}_C} = \frac{70 \cdot e^{j120^\circ}}{10 \cdot e^{-j30^\circ}} = 7 \cdot e^{j150^\circ} = -6,06 + j3,5 \text{ A}$$

Рассчитаем потенциалы:

$$\underline{\varphi}_A = \underline{E}_A = 70 \text{ В}$$

$$\underline{\varphi}_B = \underline{E}_B = 70 \cdot e^{-j120^\circ} = -35 - j60 \text{ В}$$

$$\underline{\varphi}_C = \underline{E}_C = 70 \cdot e^{j120^\circ} = -35 + j60 \text{ В}$$

$$\underline{\varphi}_a = \underline{E}_A - \underline{I}_A \cdot \underline{Z}_{Aa} = 70 - (6,06 + j3,5)(8,66 + j8,66) = 47,83 - j82,79 \text{ В}$$

$$\underline{\varphi}_b = \underline{E}_B - \underline{I}_B \cdot \underline{Z}_{Bb} = -35 - j60 - (0 - j7)(8,66 + j8,66) = -95,62 + j0,62 \text{ В}$$

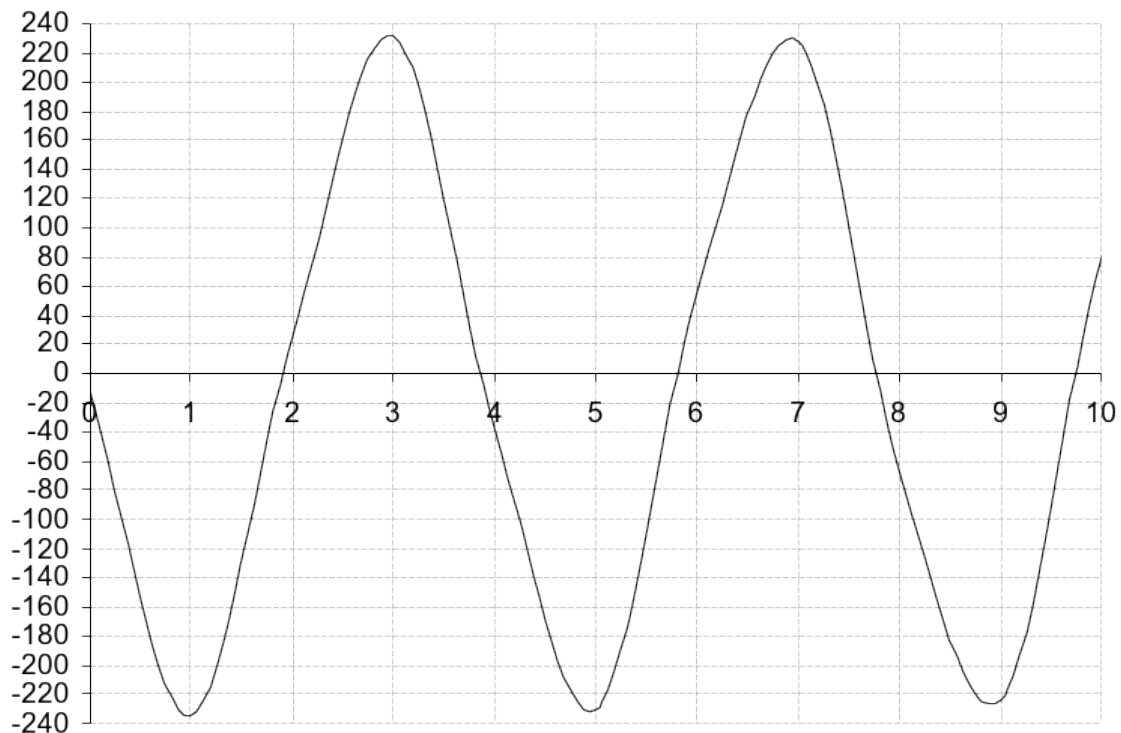
$$\underline{\varphi}_c = \underline{E}_C - \underline{I}_C \cdot \underline{Z}_{Cc} = -35 + j60 - (-6,06 + j3,5)(8,66 + j8,66) = 47,79 + j82,16 \text{ В}$$

$$\underline{\varphi}_O = \underline{U}_{O'O} = 0 \text{ В}$$

Мгновенное значение напряжения u_{ab}

$$\underline{U}_{ab} = \underline{\varphi}_a - \underline{\varphi}_b = 47,83 - j82,79 + 95,62 - j0,62 = 143,45 - j83,41 = 166 \cdot e^{-j30^\circ} \text{ В}$$

$$u_{ab}(t) = U_{ab} \cdot \sqrt{2} \cdot \sin(\omega t + \phi_{U_{ab}}) = 166 \cdot \sqrt{2} \cdot \sin(\omega t - 30^\circ)$$



Активная мощность трехфазной системы

Комплекс полной мощности источников

$$\begin{aligned}\tilde{S} &= P_{\text{учт.}} + jQ_{\text{учт.}} = \underline{E}_A \cdot \underline{I}_A^* + \underline{E}_B \cdot \underline{I}_B^* + \underline{E}_C \cdot \underline{I}_C^* = 70 \cdot 7 \cdot e^{-j30^\circ} + 70 \cdot e^{-j120^\circ} \cdot 7 \cdot e^{j90^\circ} + 70 \cdot e^{j120^\circ} \cdot 7 \cdot e^{-j150^\circ} = \\ &= 490 \cdot e^{-j30^\circ} + 490 \cdot e^{-j30^\circ} + 490 \cdot e^{-j30^\circ} = 1470 \cdot e^{-j30^\circ} = 1273,25 - j734,66 \text{ ВА}\end{aligned}$$

Активная мощность потребителей

$$I_{R1} = \frac{U_{Aa}}{R_1} = \frac{I_A \cdot Z_{Aa}}{17,32} = \frac{85,75}{17,32} = 4,95 \text{ А}$$

$$P_{\text{номр.}} = 3I_{R1}^2 \cdot R_1 = 3 \cdot 4,95^2 \cdot 17,32 = 1273,25 \text{ Вт.}$$

Задание 4

Цепи периодического несинусоидального тока

На рис. 4.1 даны схемы, на вход которых воздействует одно из периодических напряжений $u(t)$, фафики которых приведены на рис. 4.2-4.9. Схемы нагружены на активное сопротивление. Численные значения амплитуды напряжения U_m периода T , параметров схемы L , C и величины активного сопротивления нагрузки R_H приведены в табл. 4.1.

Требуется:

1. Разложить напряжение $u_1(t)$ в ряд Фурье до пятой гармоники включительно, используя табличные разложения, приведённые в учебниках.
2. Обозначив сопротивления элементов схемы в общем виде как R_H , X_L и X_C , вывести формулу для комплексной амплитуды напряжения на нагрузке U_{2m} через амплитуду входного напряжения U_{1m} . Полученное выражение пригодно для каждой гармоники, только под X_L , и X_C следует понимать сопротивление для соответствующей гармоники.
3. Используя формулу п.2, определить комплексную амплитуду напряжения на выходе схемы (на нагрузке) для следующих гармоник ряда Фурье:
 - для нулевой, первой и третьей гармоник в схемах рис. 4.1 г;
4. Записать мгновенное значение напряжения на нагрузке $u_2 = f(\omega t)$ в виде ряда Фурье.
5. Построить друг под другом линейчатые спектры входного (u_1) и выходного (u_2) напряжений.

Вариант	L, мГн	C, мкФ	$T \cdot 10^3$ с	U_m , В	R_H , Ом	Рисунок с изображением схемы	Рисунок с графиком $u_1(t)$
7	5,6	2,28	1,20	48,5	38,6	4.1, г	4.6

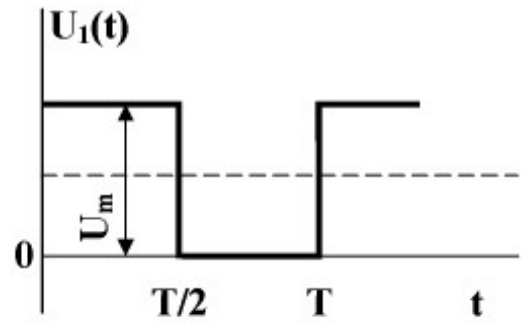
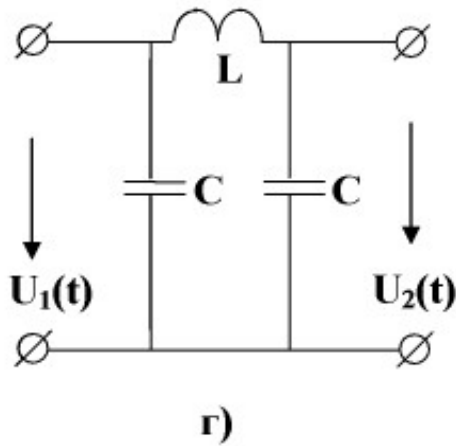


Рис. 4.6

Решение:

Функция $f(t)$ симметрична относительно оси абсцисс при совмещении двух полупериодов во времени, т. е. $f(t) = -f(t + T/2)$. При разложении функции $f(t)$ в ряд Фурье получим

$$f(t) = \frac{a_0}{2} + \sum_{n=1}^{\infty} (a_n \cos(n\omega_1 t) + b_n \sin(n\omega_1 t)) = -\frac{a_0}{2} - \sum_{n=1}^{\infty} \left(a_n \cos\left(n\omega_1 \left(t + \frac{T}{2}\right)\right) + b_n \sin\left(n\omega_1 \left(t + \frac{T}{2}\right)\right) \right)$$

$$a_0 = \frac{1}{T} \int_0^{\frac{T}{2}} U_m dt = \frac{1}{T} U_m \cdot \frac{T}{2} = \frac{U_m}{2}$$

$$a_n = \frac{2}{T} \int_0^{\frac{T}{2}} U_m \cos(n\omega_1 t) dt = \frac{2}{T} \cdot U_m \cdot \frac{1}{n\omega_1} \sin(n\omega_1 t) \Bigg|_0^{\frac{T}{2}} = \frac{2}{T} \cdot U_m \cdot \frac{T}{n \cdot 2\pi} \sin\left(n \cdot \frac{2\pi}{T} \cdot \frac{T}{2}\right) = \frac{U_m}{n \cdot \pi} \sin(n \cdot \pi) = 0$$

$$a_n = \frac{2}{T} \int_0^{\frac{T}{2}} U_m \sin(n\omega_1 t) dt = -\frac{2}{T} \cdot U_m \cdot \frac{1}{n\omega_1} \cos(n\omega_1 t) \Bigg|_0^{\frac{T}{2}} = -\frac{2}{T} \cdot U_m \cdot \frac{T}{n \cdot 2\pi} \cos\left(n \cdot \frac{2\pi}{T} \cdot \frac{T}{2}\right) =$$

$$= -\frac{U_m}{n \cdot \pi} \cos(n \cdot \pi) = (-1)^{n+1} \frac{U_m}{n \cdot \pi}$$

$$f(t) = \frac{U_m}{2} + \frac{U_m}{\pi} \cdot \sum_{n=1}^{\infty} \left(\frac{(-1)^{n+1}}{n} \sin(n\omega_1 t) \right)$$

$$f(t) = \frac{U_m}{2} + \frac{U_m}{\pi} \cdot \left(\sin(\omega_1 t) + \frac{1}{3} \sin(3\omega_1 t) + \frac{1}{5} \sin(5\omega_1 t) + \dots \right)$$

Здесь U – амплитуда прямоугольных импульсов.

Вывод формулы напряжения на выходе схемы U_{2m} через параметры схемы и напряжение на ее входе U_{1m}

Согласно второму закону Кирхгофа

$$\underline{U}_{1m} = \underline{U}_{2m} + \underline{I}_{Lm} \cdot jx_L$$

С другой стороны, $\underline{I}_{Lm} = \frac{\underline{U}_{1m}}{\underline{Z}_{экв.}}$, где

$$\underline{Z}_{экв.} = jx_L + \frac{-jx_C \cdot R_H}{-jx_C + R_H} = \frac{x_L \cdot x_C + jx_L \cdot R_H - jx_C \cdot R_H}{-jx_C + R_H}$$

Тогда $\underline{I}_{Lm} = \underline{U}_{1m} \cdot \frac{-jx_C + R_H}{x_L \cdot x_C + jx_L \cdot R_H - jx_C \cdot R_H}$. Подставляя это выражение в уравнения

для U_{2m} , получим:

$$\begin{aligned} \underline{U}_{2m} &= \underline{U}_{1m} \cdot \left(1 - \frac{(-jx_C + R_H) \cdot jx_L}{x_L \cdot x_C + jx_L \cdot R_H - jx_C \cdot R_H} \right) = \underline{U}_{1m} \cdot \left(\frac{x_L \cdot x_C + jx_L \cdot R_H - jx_C \cdot R_H - x_C \cdot x_L - R_H \cdot jx_L}{x_L \cdot x_C + jx_L \cdot R_H - jx_C \cdot R_H} \right) = \\ &= \underline{U}_{1m} \cdot \frac{-jx_C \cdot R_H}{(x_L - j \cdot R_H) \cdot x_C + jx_L \cdot R_H} \end{aligned}$$

При определении комплексных амплитуд гармонических составляющих необходимо учитывать, что

$$x_L^{(k)} = k \cdot \omega \cdot L = k \cdot x_L^{(1)}$$

$$x_C^{(k)} = \frac{1}{k \cdot \omega \cdot C} = \frac{x_C^{(1)}}{k}$$

где k – номер гармоники; $x_L^{(1)}$, $x_C^{(1)}$, $x_L^{(k)}$, $x_C^{(k)}$ – реактивные сопротивления индуктивности и емкости для первой и k -й гармоник соответственно.

Элементы имеют параметры:

$C = 2,28$ мкФ; $L = 5,6$ мГн, $R_H = 38,6$ Ом, воздействует напряжение,

записываемое рядом Фурье ($\omega = \frac{T}{2\pi} = \frac{1,2 \cdot 10^3}{2 \cdot 3,14} = 191 \text{ с}^{-1}$)

$$u_1(t) = 24,25 + 15,44 \cdot \sin(\omega_1 t) + 5,15 \cdot \sin(3\omega_1 t) + 3,09 \cdot \sin(5\omega_1 t)$$

Тогда :

$$U_{1m}^{(0)} = 24,25, \quad U_{1m}^{(1)} = 15,44 \cdot e^{i90^\circ}, \quad U_{1m}^{(2)} = 5,15 \cdot e^{i90^\circ}, \quad U_{1m}^{(5)} = 3,09 \cdot e^{i90^\circ}.$$

Реактивные сопротивления для отдельных гармоник составят

$$x_L^{(1)} = 1 \cdot 191 \cdot 0,0056 = 1,07 \text{ (Ом)}$$

$$x_C^{(1)} = \frac{1}{1 \cdot 191 \cdot 2,28 \cdot 10^{-6}} = 2296,3 \text{ (Ом)}$$

$$x_L^{(3)} = 1,07 \cdot 3 = 3,21 \text{ (Ом)}$$

$$x_C^{(3)} = \frac{2296,3}{3} = 765,4 \text{ (Ом)}$$

$$x_L^{(5)} = 1,07 \cdot 5 = 5,35 \text{ (Ом)}$$

$$x_C^{(5)} = \frac{2296,3}{5} = 459,26 \text{ (Ом)}$$

Определим гармонический состав выходного напряжения. Как уже указывалось выше, постоянной составляющей на выходе схемы не будет:

$$U_{2m}^{(0)} = 0.$$

Комплексные амплитуды гармоник, начиная с первой, определяются как

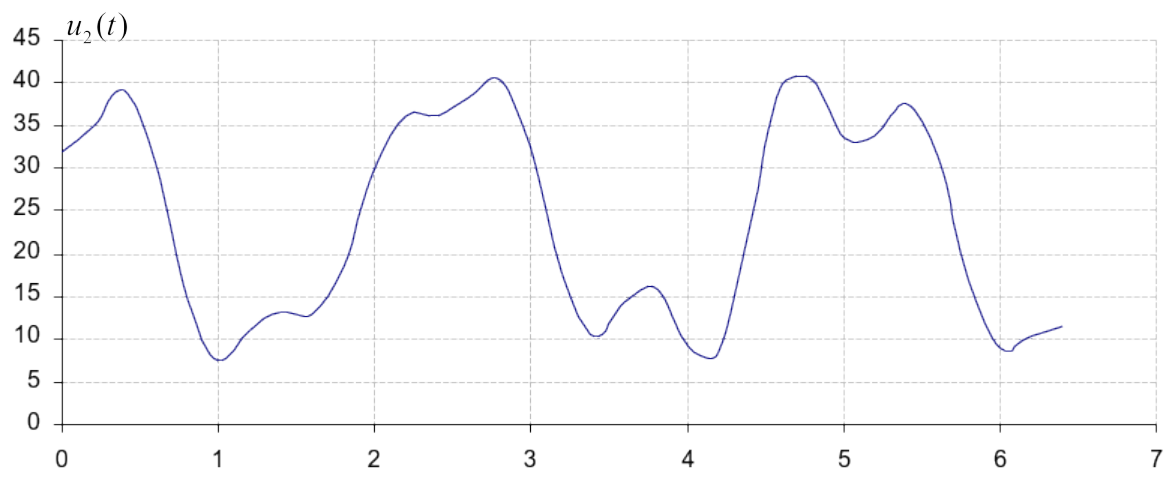
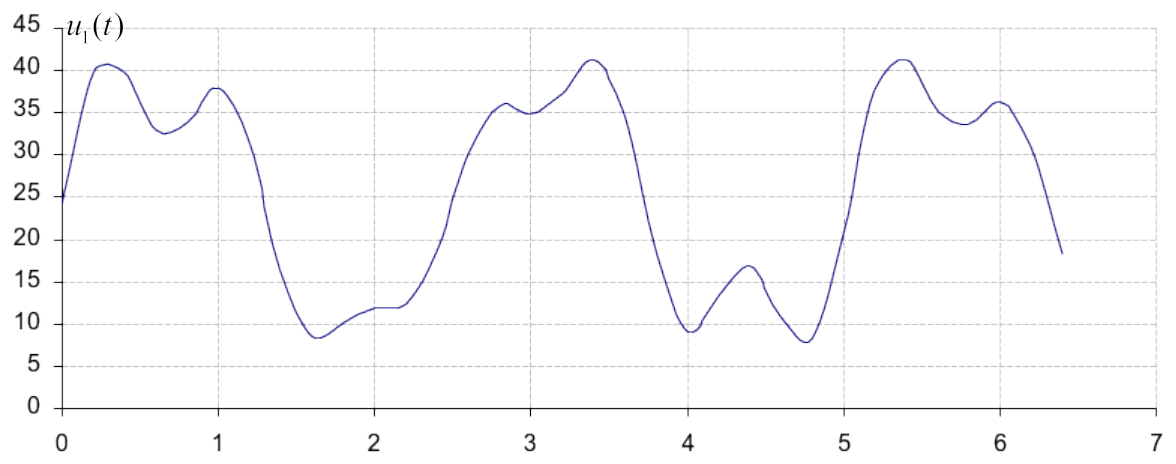
$$\begin{aligned} U_{-2m}^{(1)} &= U_{-1m}^{(1)} \cdot \frac{-jx_C^{(1)} \cdot R_H}{(x_L^{(1)} - j \cdot R_H) \cdot x_C^{(1)} + j \cdot x_L^{(1)} \cdot R_H} = 15,44 \cdot t^{i90^\circ} \cdot \frac{-j \cdot 2296,3 \cdot 38,6}{(1,07 - j \cdot 38,6) \cdot 2296,3 + j \cdot 1,07 \cdot 38,6} = \\ &= 15,44 \cdot t^{i90^\circ} \cdot \frac{-j \cdot 88637,18}{2457,04 - j \cdot 88595,88} = 15,44 \cdot t^{i90^\circ} \cdot \frac{88637,18 \cdot t^{i90^\circ}}{88629,94 \cdot t^{i88,45^\circ}} = 15,44 \cdot t^{i88,45^\circ} \end{aligned}$$

$$\begin{aligned} U_{-2m}^{(3)} &= U_{-1m}^{(3)} \cdot \frac{-jx_C^{(3)} \cdot R_H}{(x_L^{(3)} - j \cdot R_H) \cdot x_C^{(3)} + j \cdot x_L^{(3)} \cdot R_H} = 5,15 \cdot t^{i90^\circ} \cdot \frac{-j \cdot 765,4 \cdot 38,6}{(3,21 - j \cdot 38,6) \cdot 765,4 + j \cdot 3,21 \cdot 38,6} = \\ &= 5,15 \cdot t^{i90^\circ} \cdot \frac{-j \cdot 29544,44}{2456,934 - j \cdot 29420,534} = 5,15 \cdot t^{i90^\circ} \cdot \frac{29544,44 \cdot t^{i90^\circ}}{29522,946 \cdot t^{i85,27^\circ}} = 5,154 \cdot t^{i85,27^\circ} \end{aligned}$$

$$\begin{aligned} U_{-2m}^{(5)} &= U_{-1m}^{(5)} \cdot \frac{-jx_C^{(5)} \cdot R_H}{(x_L^{(5)} - j \cdot R_H) \cdot x_C^{(5)} + j \cdot x_L^{(5)} \cdot R_H} = 3,09 \cdot t^{i90^\circ} \cdot \frac{-j \cdot 459,26 \cdot 38,6}{(5,35 - j \cdot 38,6) \cdot 459,26 + j \cdot 5,35 \cdot 38,6} = \\ &= 3,09 \cdot t^{i90^\circ} \cdot \frac{-j \cdot 17727,436}{2457,04 - j \cdot 17520,926} = 3,09 \cdot t^{i90^\circ} \cdot \frac{17727,436 \cdot t^{i90^\circ}}{17692,368 \cdot t^{i82^\circ}} = 3,096 \cdot t^{i82^\circ} \end{aligned}$$

Итак, мгновенное значение напряжения на нагрузке запишется в виде

$$u_2(t) = 15,44 \cdot \sin(\omega_1 t + 88^\circ) + 5,154 \cdot \sin(3\omega_1 t + 85^\circ) + 3,096 \cdot \sin(5\omega_1 t + 82^\circ).$$



Задание 5

ПЕРЕХОДНЫЕ ПРОЦЕССЫ В ЛИНЕЙНЫХ ЭЛЕКТРИЧЕСКИХ ЦЕПЯХ

Задание состоит из трех задач. Первая - на применение классического и операторного методов, вторая - на использование интеграла Дюамеля, третья - на получение спектра некоторого импульса.

Задача 5.1

Дана электрическая цепь, в которой происходит коммутация (рис. 5.1-5.20). В цепи действует постоянная Э.Д.С. Параметры цепи приведены в табл. 4.1. Требуется определить закон изменения во времени тока после коммутации в одной из ветвей схемы или напряжения на каком либо элементе или между заданными точками схемы.

Задачу следует решать двумя методами: классическим и операторным. На основании полученного аналитического выражения требуется построить график изменения искомой величины в функции времени на интервале $t=0..3/|p_{\min}|$, где $|p_{\min}|$ - меньший по модулю корень характеристического уравнения.

Указания:

1. Уравнения для изображений схемы (рис. 5.2) рекомендуется составлять по методу узловых потенциалов (с учетом имеющихся Э.Д.С. и «внутренних» Э.Д.С.).

2. С целью упрощения составления характеристического уравнения и уравнения для изображения искомой величины левую часть рис. 5.11 (E , R_1 , R_2 , R_3) рекомендуется в расчетном смысле заменить эквивалентным источником с некоторой Э.Д.С. и некоторым внутренним сопротивлением.

Вариант	Рисунок	E, В	L, мГн	C, мкФ	R ₁	R ₂	R ₃	R ₄	Определить
					Ом				
7	5.11	120	10	10	10	90	1000	1000	i_1

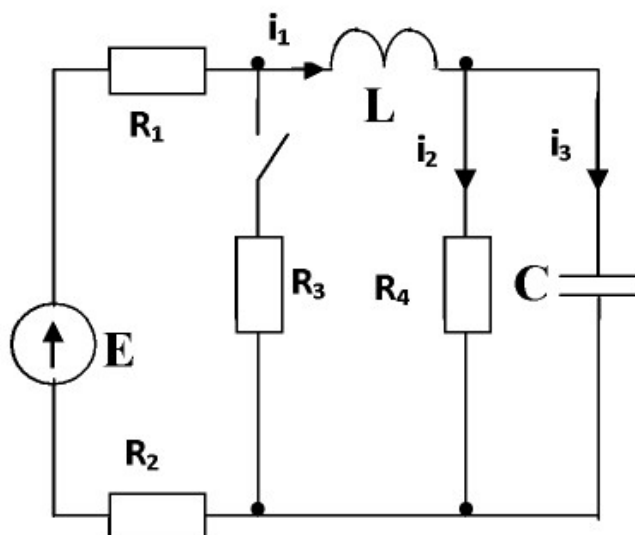


Рис. 5.11

Решение:

Классический метод

1 Определим начальные условия

Независимые начальные условия - значение тока i_1 и напряжения u_C - согласно частным законам коммутации

$$i_1(0+) = i_1(0-) = \frac{E}{R_1 + R_2 + \frac{R_3 \cdot R_4}{R_3 + R_4}} = \frac{120}{10 + 90 + \frac{1000 \cdot 1000}{1000 + 1000}} = \frac{12}{60} = 0,2 \text{ А}$$

Так как

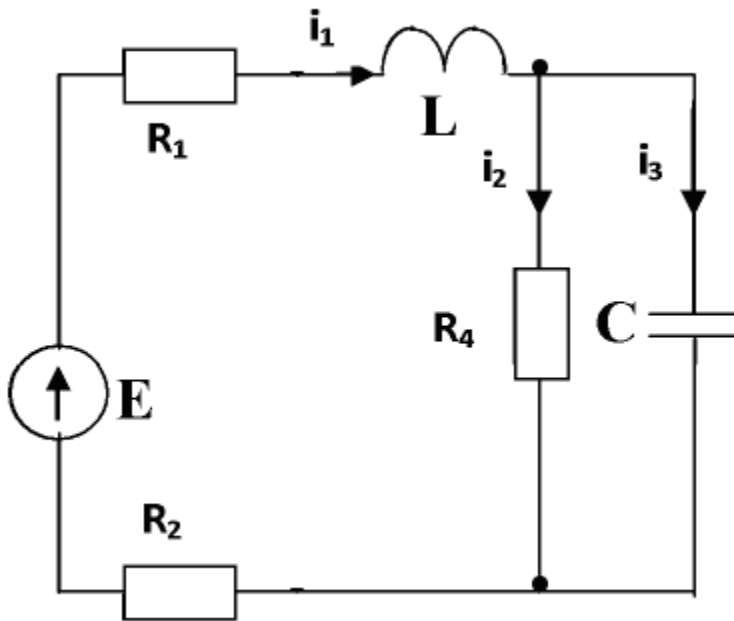
$$i_3(0-) = 0,$$

то

$$i_2(0-) = i_1(0-) \cdot \frac{R_4}{R_3 + R_4} = 0,2 \cdot \frac{1000}{1000 + 1000} = 0,1 \text{ А}$$

$$u_C(0+) = u_C(0-) = E - i_3(0-) \cdot R_3 = 120 - 0,1 \cdot 1000 = 20 \text{ В}$$

1. составим систему дифференциальных уравнений для послекоммутационного режима.



$$\begin{cases} i_3 + i_2 = i_1 \\ i_2 R_4 + u_{C_1} = 0 \\ u_{L_1} + i_1 (R_1 + R_2) + i_2 R_4 = E \end{cases} \quad (1)$$

2. Решение системы дифференциальных уравнений.

$$i_1(t) = i_{1np} + i_{1св}(t)$$

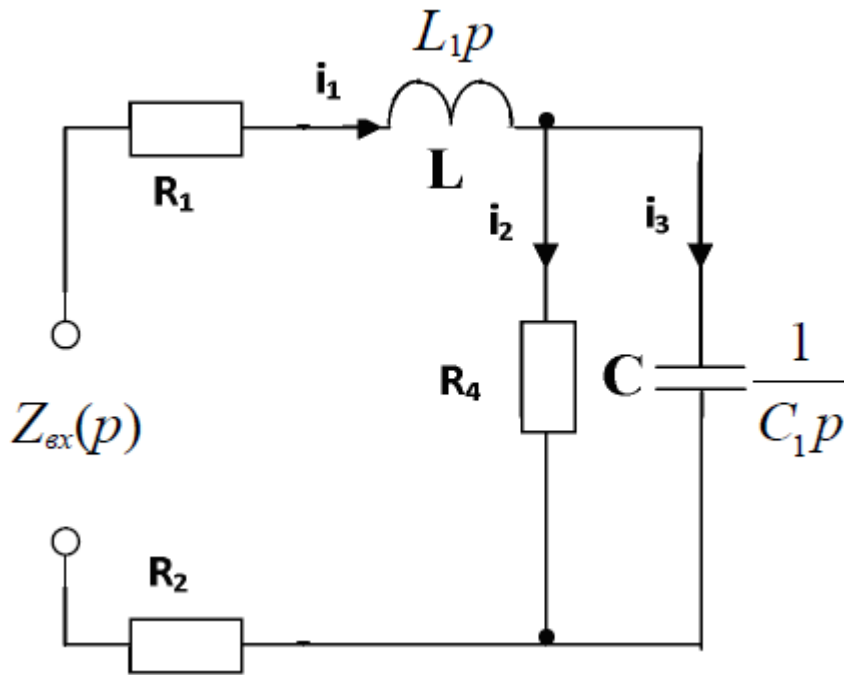
Значение принужденной составляющей

$$i_{3np} = 0$$

Откуда

$$i_{2np} = \frac{E}{R_1 + R_2 + R_4} = \frac{120}{10 + 90 + 1000} = 0,11 \text{ А}$$

Определение свободной составляющей при помощи входного сопротивления цепи.



$$Z_{ex}(p) = R_2 + \frac{\frac{1}{C_1 p} \cdot (R_1 + R_4 + L_1 p)}{\frac{1}{C_1 p} + (R_1 + R_4 + L_1 p)} = 0$$

Откуда после преобразования получим характеристическое уравнение

$$p^2 + \left(\frac{R_1 + R_2}{L_1} + \frac{1}{R_4 C_1} \right) p + \frac{R_1 + R_2 + R_4}{R_4 \cdot L_1 \cdot C_1} = 0$$

Корни характеристического уравнения

$$p^2 + 10100 \cdot p + 11000000 = 0$$

$$p_1 = \frac{-10100 + \sqrt{101000^2 - 4 \cdot 11000000}}{2} = -1241,8 \text{ (1/с);}$$

$$p_2 = \frac{-10100 - \sqrt{101000^2 - 4 \cdot 11000000}}{2} = -8858,2 \text{ (1/с).}$$

Действительные различные

$$p_1 = -1241,8 \text{ 1/с; } p_2 = -8858,2 \text{ 1/с.}$$

Постоянные времени

$$\tau_1 = \frac{1}{|p_1|} = \frac{1}{|-1241,8|} = 8,053 \cdot 10^{-4} \text{ с, } \tau_2 = \frac{1}{|p_2|} = \frac{1}{|-8858,2|} = 1,129 \cdot 10^{-4} \text{ с.}$$

Практическая длительность переходного процесса

$$t_{пер} = 3\tau_{max} = 3\tau_1 = 3 \cdot 8,053 \cdot 10^{-4} = 2,4 \cdot 10^{-3} \text{ с} = 2,4 \text{ мс.}$$

Исходя из характера корней характеристического уравнения, свободную составляющую запишем в виде

$$i_{3\text{св}}(t) = Ae^{p_1 t} + Be^{p_2 t} = Ae^{\frac{t}{T_1}} + Be^{\frac{t}{T_2}},$$

где А и В – постоянные интегрирования для системы дифференциальных уравнений (1).

Находим постоянные интегрирования А и В.

Запишем систему дифференциальных уравнений (1) в виде

$$\begin{cases} i_2 = i_1 - i_3 \\ i_2 R_4 = -u_{C_1} \\ u_{L_1} = E - i_1(R_1 + R_2) - i_2 R_4 \end{cases} \quad (2)$$

Выразим токи и напряжения через независимые переменные i_3, u_{C_1}

$$\begin{cases} i_1 = i_3 - \frac{u_{C_1}}{R_4} \\ i_2 = -\frac{u_{C_1}}{R_4} \\ u_{L_1} = E - (i_3 - \frac{u_{C_1}}{R_4})(R_1 + R_2) + u_{C_1} \end{cases}$$

Так как

$$u_{C_1} = -\frac{1}{R_4} \int i_2 dt,$$

то

$$\frac{du_{C_1}}{dt} = -\frac{i_2}{R_4}$$

$$\frac{di_3}{dt} = \frac{d}{dt} \left(i_3 - \frac{u_{C_1}}{R_4} \right) = i_3 - \frac{1}{R_4} \frac{du_{C_1}}{dt} = -\frac{1}{R_4 C_1} \left(\frac{E - u_{C_1}}{R_4} - i_3 \right).$$

Получим

$$\begin{cases} i_1(0+) = \frac{E - u_{C_1}(0+)}{R_4} \\ \left. \frac{di_1}{dt} \right|_{0+} = -\frac{1}{R_4 C_1} \left(\frac{E - u_{C_1}(0+)}{R_4} - i_3(0+) \right) \end{cases}$$

Вычисления дают

$$i_1(0+) = -1.667 A$$

$$\left. \frac{di_1}{dt} \right|_{0+} = 1.667 \cdot 10^3 A/c \quad (3)$$

Постоянные интегрирования А, В найдем используя начальные условия (3).

$$\begin{cases} i_{3св}(0+) + i_{3np} = i_3(0+) \\ \left. \frac{di_{3св}}{dt} \right|_{0+} + \left. \frac{di_{3np}}{dt} \right|_{0+} = \left. \frac{di_3}{dt} \right|_{0+} \end{cases} \begin{cases} A + B = i_3(0+) - i_{3np} \\ p_1 A + p_2 B = \left. \frac{di_3}{dt} \right|_{0+} \end{cases}$$

$$\begin{cases} A + B = -0.83333 \\ -2298.4 \cdot A + (-8701.6) \cdot B = 1.66667 \cdot 10^3 \end{cases} \quad (4)$$

Решение системы (4):

$$A = -0.872; B = 0.039$$

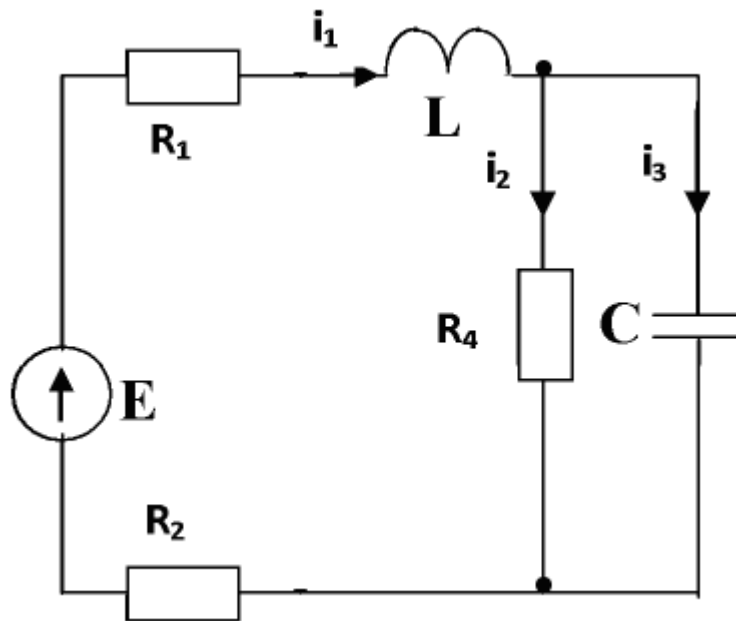
Закон изменения тока i_3 во времени:

$$i_1(t) = -0.872 \cdot e^{-1241,8t} + 0.039 \cdot e^{-8858,2t} + 2,5 =$$

$$= -0.872 \cdot e^{-\frac{t}{0.8053мс}} + 0.039 \cdot e^{-\frac{t}{0.1129мс}} + 2.5, A$$

Операторный метод

Составим операторную схему замещения цепи после коммутации.



Операторное изображение потенциала узла 1:

$$\Phi_1(p) = \frac{\frac{E}{p} \frac{1}{R_4} + \frac{u_C(0+)}{p} \frac{1}{C_1 p} - L_1 i_1(0+) \frac{1}{R_1 + R_2 + L_1 p}}{\frac{1}{R_4} + \frac{1}{\frac{1}{C_1 p}} + \frac{1}{R_1 + R_2 + L_1 p}} =$$

$$= \frac{\frac{12}{p} \cdot \frac{1}{100} - \frac{1}{300 \cdot \left(10 + \frac{1}{1000} p\right)}}{\frac{1}{1000} + \frac{1}{1000} p + \frac{1}{10 + \frac{1}{1000} p}} = \frac{100}{3} \cdot \frac{p^2 + 10100p + 10800000}{p \cdot (p^2 + 10100p + 11000000)}$$

Изображение для тока

$$I_3(p) = \frac{\frac{E}{p} - \Phi_1(p)}{R_3} = \frac{\frac{108}{p} - \frac{100}{3} \cdot \frac{p^2 + 10800p + 1800000}{p \cdot (p^2 + 10100p + 11000000)}}{10} =$$

$$= \frac{5}{3} \cdot \frac{p^2 + 10800p + 16500000}{p \cdot (p^2 + 10100p + 11000000)}$$

Оригинал тока находим по формуле разложения

$$I_3(p) = \frac{F_1(p)}{p \cdot F_2(p)} = i_3(t) = \frac{F_1(0)}{F_2(0)} + \sum_{k=1}^2 \frac{F_1(p_k)}{p_k \cdot F_2'(p_k)} e^{p_k t},$$

где p_k корни уравнения

$$F_2(p) = 0.$$

Решение уравнения

$$F_2(p) = p^2 + 10100 \cdot p + 11000000 = 0$$

Имеет корни

$$p_1 = -1241.8 \text{ 1/с}; \quad p_2 = -8858.2 \text{ 1/с}$$

Находим

$$F_2'(p) = 2 \cdot p + 11000;$$

$$\frac{F_1(0)}{F_2(0)} = \frac{5 \cdot 10^7}{2 \cdot 10^7} = 2.5;$$

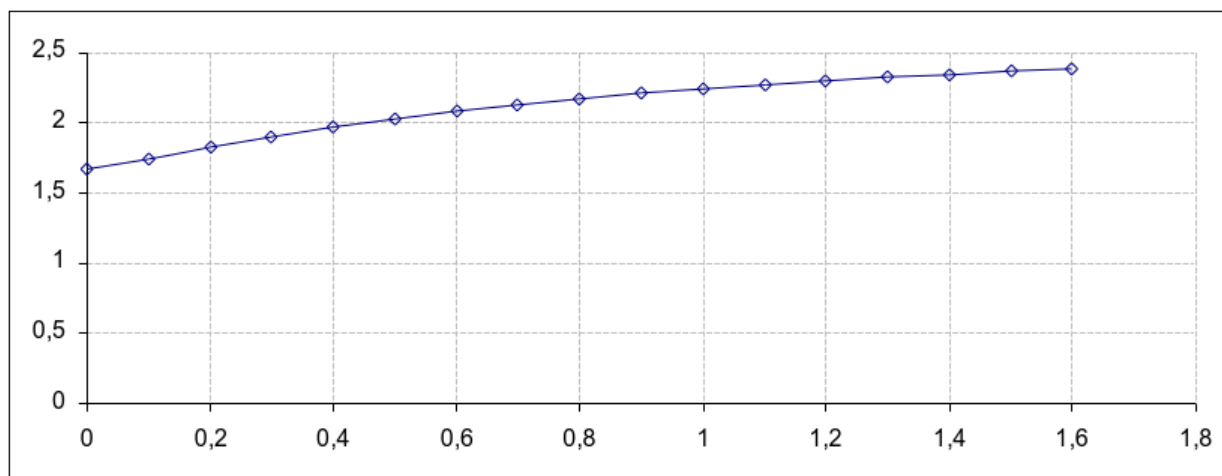
$$\frac{F_1(p_1)}{p_1 \cdot F_2'(p_1)} = \frac{1.284 \cdot 10^7}{-2298.4 \cdot 6.403 \cdot 10^3} = -0.872;$$

$$\frac{F_1(p_2)}{p_2 \cdot F_2'(p_2)} = \frac{2.164 \cdot 10^6}{-8701.6 \cdot (-6.403 \cdot 10^3)} = 0.039.$$

Закон изменения тока во времени:

$$i_1(t) = -0.872 \cdot e^{-1241.8t} + 0.039 \cdot e^{-8858.2t} + 2.5 =$$

$$= -0.872 \cdot e^{-\frac{t}{0.8053 \text{ мс}}} + 0.039 \cdot e^{-\frac{t}{0.1129 \text{ мс}}} + 2.5, \text{ A}$$



Задание 6

Установившиеся и переходные процессы в нелинейных электрических цепях

Задача 6.1. Необходимо рассчитать периодический процесс в нелинейной электрической цепи по характеристикам для мгновенных значений и построить графики изменения требуемых величин во времени.

Номер задачи, которая должна быть решена студентом в соответствии с его вариантом, указан в табл. 6.1.

7. Схема рис. 6.7. состоит из источника синусоидальной э.д.с. $e = E_m \sin \omega t$, линейного активного сопротивления $R = 71$ Ом и нелинейной емкости с кулон - вольтной характеристикой, изображенной на рис. 6.0 в (q - заряд, u - напряжение), $q_m = 10^{-4}$ Кл.

Рассчитать и построить зависимости $i_c(\omega t)$, $i_R(\omega t)$, $i_{вх}(\omega t)$, $q(\omega t)$. Значения u_1 , E_m и ω приведены в таблице:

	Вариант 7
	а
$u_1, \text{В}$	7,1
$E_m, \text{В}$	10
$\omega, \text{с}^{-1}$	1000

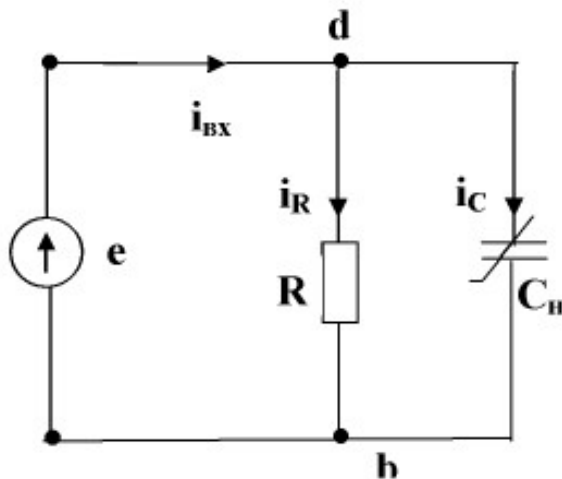
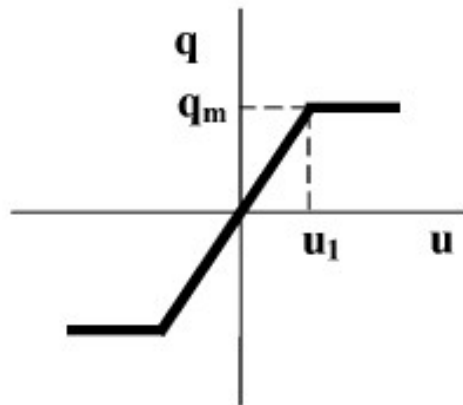


Рис. 6.7



в)

Решение:

Напишем систему уравнений по Законам Кирхгофа для мгновенных значений величин:

$$\begin{cases} i_{ax} - i_R - i_C = 0 \\ i_R R - u_C = 0 \\ (i_{ax} + i_R) \cdot R = e \end{cases}$$

Примем, что на первом временном интервале $0 \leq \omega t \leq \omega t_1$, происходит изменение заряда на емкостном элементе от $-q_m$ и q_m , при этом $u_C = u_1$.

$$i_R = \frac{u_C}{R} = \frac{7,1}{71} = 0,1 \text{ А.}$$

$$i_{ax} = \frac{e}{R} = \frac{E_m \sin \omega t}{R} = \frac{10 \cdot \sin 1000t}{71} = 0,14 \cdot \sin(1000t)$$

$$i_C = i_{ax} - i_R = 0,14 \cdot \sin(1000t) - 0,1 = 0,14 \cdot \sin(1000t) - 0,1$$

Напряжение $u_{bd} = u_1$.

Заряд на емкостном элементе

$$q = \int i_C dt = \int i dt = \int (0,14 \cdot \sin(1000t) - 0,1) dt = -\frac{0,14}{1000} \cos(\omega t) - 0,1t + A, \text{ где } A -$$

постоянная интегрирования.

Из принятого вначале условия, при $t=0$, $q = -q_m$

$$q = -q_m = -\frac{0,14}{1000} \cos(\omega t) - 0,1t + A$$

$$A = \frac{0,14}{1000} - q_m$$

Тогда закон изменения заряда будет таким:

$$q = -\frac{0,14}{1000} \cos(\omega t) - 0,1t + A = -\frac{0,14}{1000} \cos(\omega t) - 0,1t + \frac{0,14}{1000} - q_m$$

На втором интервале $\omega t_1 \leq \omega t \leq \pi$ изменение заряда прекратилось, т.е.

$$q = q_m = const \Rightarrow i_C = 0.$$

Значит:

$$i_{ax} = i_R = \frac{e}{2R} = \frac{10 \cdot \sin 1000t}{2 \cdot 71} = 0,07 \cdot \sin 1000t \text{ А}$$

Тогда, напряжение $u_{bd} = i_R R = 0,07 \cdot \sin 1000t \cdot 71 = 5 \cdot \sin 1000t$, В

Примем, что на 3-м временном интервале $\pi \leq \omega t \leq \omega t_2$, происходит изменение заряда на емкостном элементе от $-q_m$ и q_m , при этом $u_C = u_1$.

$$i_R = \frac{u_C}{R} = \frac{7,1}{71} = 0,1 \text{ А.}$$

$$i_{ax} = \frac{e}{R} = \frac{E_m \sin \omega t}{R} = \frac{10 \cdot \sin 1000t}{71} = 0,14 \cdot \sin(1000t)$$

$$i_C = i_{ax} - i_R = 0,14 \cdot \sin(1000t) - 0,1 = 0,14 \cdot \sin(1000t) - 0,1$$

Напряжение $u_{bd} = u_1$.

Заряд на емкостном элементе

$$q = \int i_C dt = \int i dt = \int (0,14 \cdot \sin(1000t) - 0,1) dt = -\frac{0,14}{1000} \cos(\omega t) - 0,1t + A, \quad \text{где } A -$$

постоянная интегрирования.

Из принятого вначале условия, при $\omega t = \pi$, $q = -q_m$

$$q = -q_m = -\frac{0,14}{1000} \cos(\omega t) - 0,1t + A$$

$$A = -\frac{0,14}{1000} + \frac{0,1 \cdot \pi}{1000} - q_m$$

Тогда закон изменения заряда будет таким:

$$q = -\frac{0,14}{1000} \cos(\omega t) - 0,1t + A = -\frac{0,14}{1000} \cos(\omega t) - 0,1t - \frac{0,14}{1000} + \frac{0,1 \cdot \pi}{1000} - q_m$$

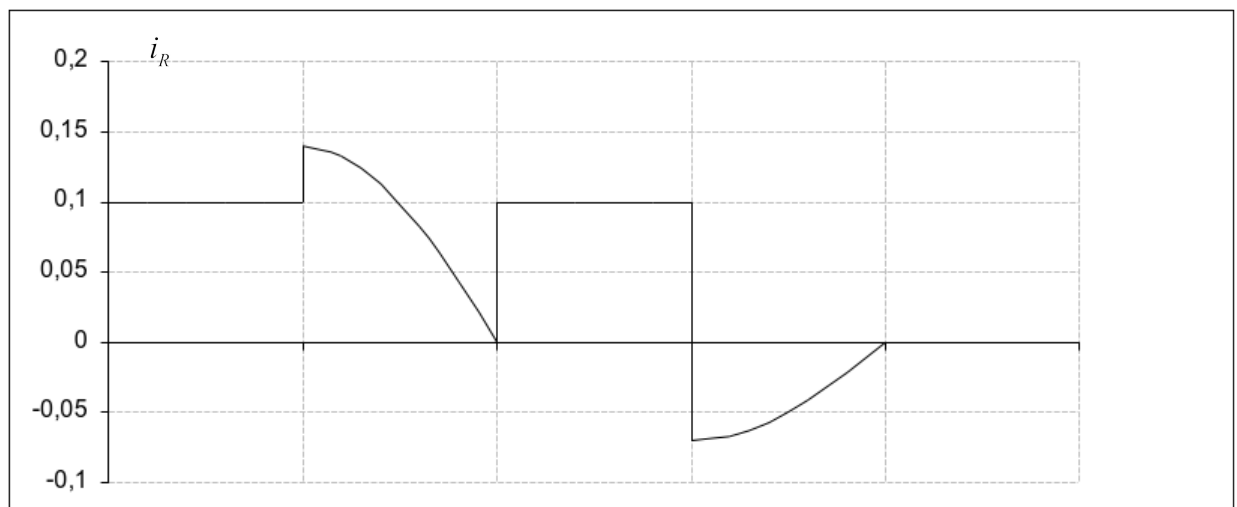
На втором интервале $\omega t_2 \leq \omega t \leq 2\pi$ изменение заряда прекратилось, т.е.

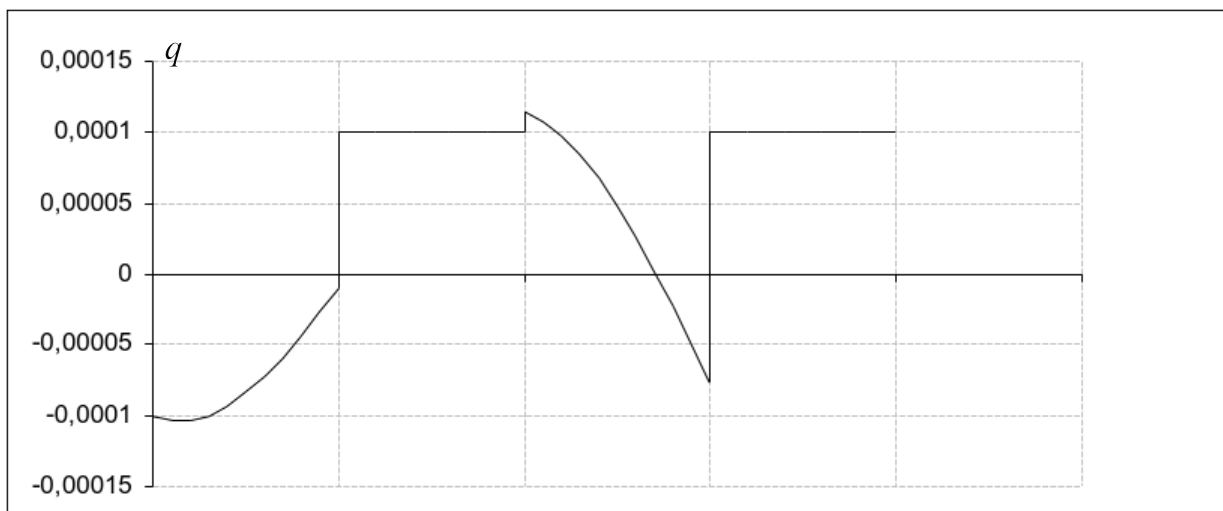
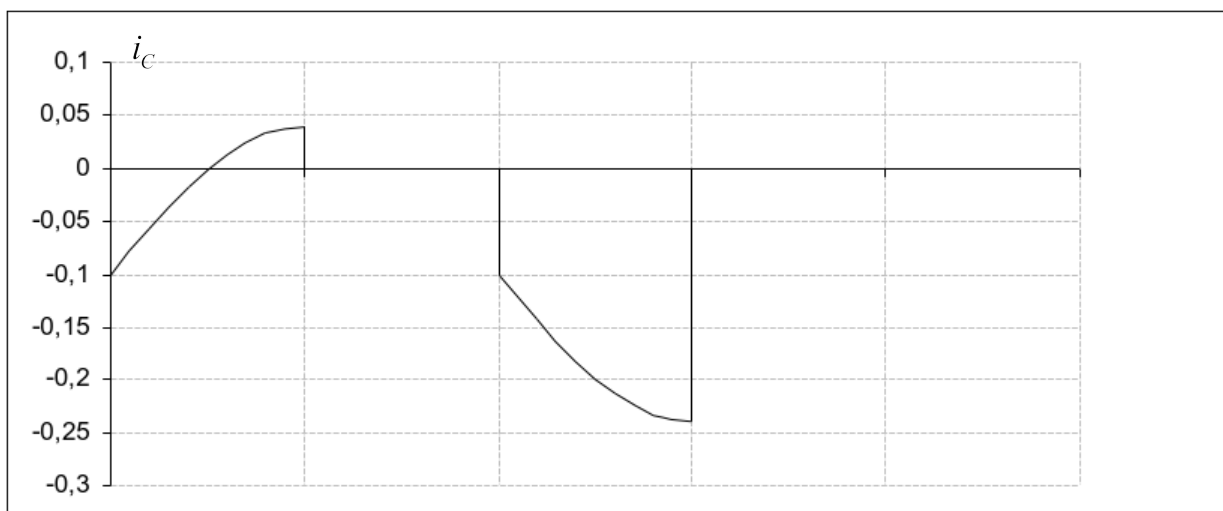
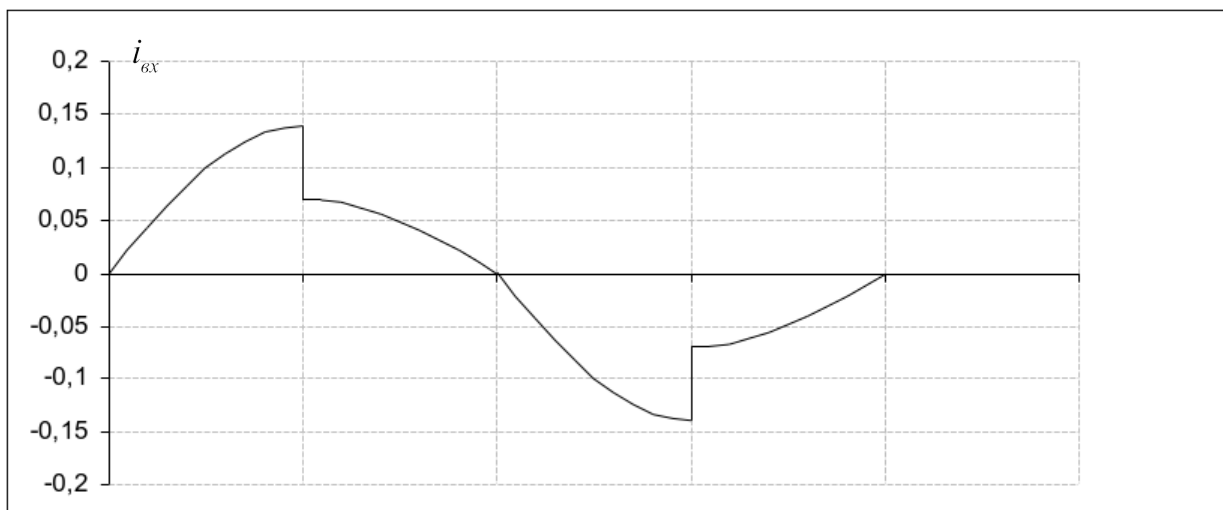
$$q = -q_m = const \Rightarrow i_C = 0.$$

Значит:

$$i_{ax} = i_R = \frac{e}{2R} = \frac{10 \cdot \sin 1000t}{2 \cdot 71} = 0,07 \cdot \sin 1000t \text{ А}$$

Тогда, напряжение $u_{bd} = i_R R = 0,07 \cdot \sin 1000t \cdot 71 = 5 \cdot \sin 1000t$, В





Задача 6.2. Необходимо произвести расчет периодических процессов в нелинейных электрических цепях с помощью вольт - амперных характеристик по первым гармоникам токов и напряжений и построить их

векторные диаграммы, считая, что источник питания на входе схемы имеет неизменную частоту.

Номер задачи, которая должна быть решена студентом в соответствии с его вариантом, указан в табл. 6.2.

7. Схема рис. 6.28 образована линейной индуктивностью, сопротивление которой по первой гармонике $X_L = 60 \text{ Ом}$, нелинейной емкостью, вольт-амперная характеристика которой по первой гармонике дана на рис. 6.21.6 (кривая а), и линейным активным сопротивлением $R_2 = 100 \text{ Ом}$

Задаваясь различными значениями тока I_1 , построить для всей схемы несколько векторных диаграмм по первой гармонике и найти зависимость, указанную в таблице:

	Вариант 7
	а
Построить	$U_{ab}(I_1)$

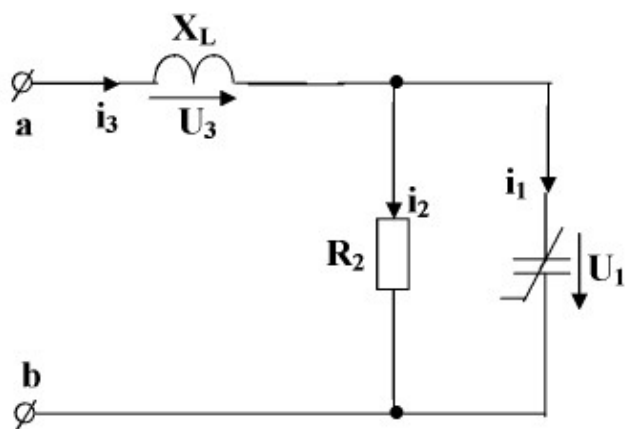
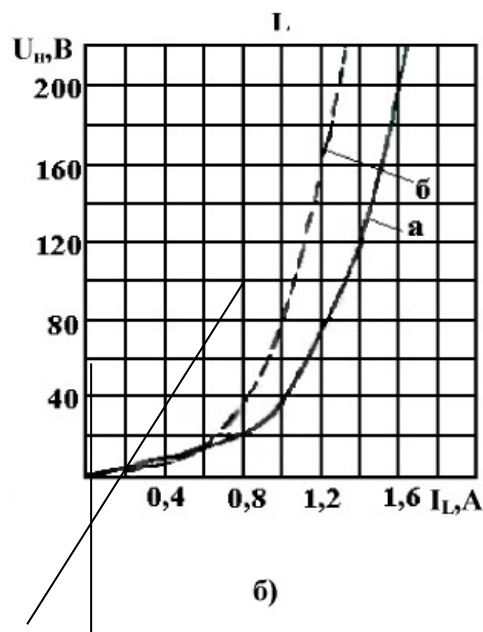


Рис. 6.28



б)

Решение:

1. Составим уравнения для данной цепи, применив законы Кирхгофа

$$\begin{cases} i_3 - i_2 - i_1 = 0 \\ i_2 R_2 - U_1 = 0 \\ i_3 \cdot jX_L + i_2 \cdot R_2 = U_{ab} \end{cases}$$

Исключив переменную I_2 , число уравнений сокращаем до числа нелинейных элементов

$$\begin{cases} (i_3 - i_1) \cdot R_2 - U_1 = 0 \\ i_3 \cdot jX_L + (i_3 - i_1) \cdot R_2 = U_{ab} \end{cases}$$

2. Для обеспечения сходимости из первого уравнения находим U_{ab} , а из второго – I_3

$$\begin{cases} i_3 = \frac{i_1 \cdot R_2 + U_1}{R_2} \\ U_{ab} = i_3 \cdot jX_L + (i_3 - i_1) \cdot R_2 \end{cases}$$

Текущие значения токов и напряжений обозначаем индексом k , а уточненные значения – индексом $(k+1)$. Окончательно получаем

$$\begin{cases} i_{3(k+1)} = \frac{i_{1k} \cdot R_2 + U_{1k}}{R_2} \\ U_{ab} = i_{3(k+1)} \cdot jX_L + (i_{3(k+1)} - i_{1(k)}) \cdot R_2 \end{cases}$$

Значения I_{1k} и U_{1k} определяем из вольт-амперных характеристик соответствующих нелинейных элементов.

$$\begin{cases} i_{3(k+1)} = i_{1k} + \frac{U_{1k}}{100} \\ U_{ab} = \left(i_{1k} + \frac{U_{1k}}{100} \right) \cdot j60 + U_{1k} \end{cases}$$

Литература

1. Каллер М.Я., Соболев Ю.В., Богданов А.Г. Теория линейных электрических цепей железнодорожной автоматики, телемеханики и связи. Учебник для вузов ж.-д. трансп. – М.: Транспорт, 1987. – 335 с.
2. Основы теории цепей: Учеб. для вузов /Г.В.Зевеке, П.А.Ионкин, А.В.Нетушил, С.В.Страхов. —5-е изд., перераб. —М.: Энергоатомиздат, 1989. -528с.
3. Бессонов Л.А. Теоретические основы электротехники: Электрические цепи. Учеб. для студентов электротехнических, энергетических и приборостроительных специальностей вузов. —7-е изд., перераб. и доп. — М.: Высш. шк., 1978. —528с.
4. Теоретические основы электротехники. Учеб. для вузов. В трех т. Под общ. ред. К.М.Поливанова. Т.1. К.М.Поливанов. Линейные электрические цепи с сосредоточенными постоянными. —М.: Энергия- 1972. —240с